

## INSTRUCȚIUNI DE UTILIZARE

### SALTEA AUTO GONFLABILĂ

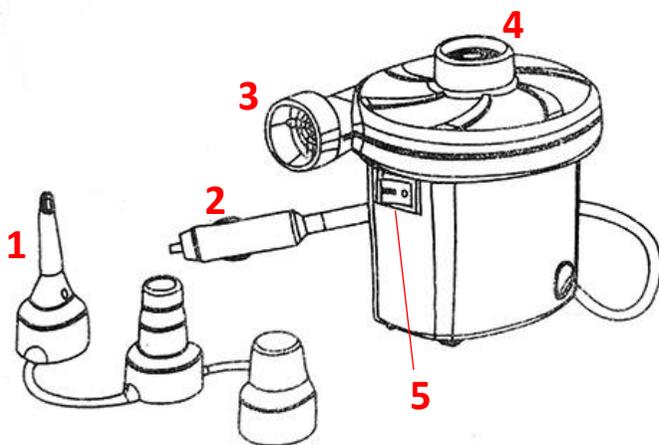
#### COMPONENTE

- Saltea auto gonflabilă
- Perne (2x)
- Pompa electrică de aer
- Sac pentru transportare
- Kit de reparație

#### SPECIFICAȚII TEHNICE

- Voltaj: DC12V
- Frecvență: 50Hz
- Putere: 75W
- Dimensiuni saltea: 135\*85\*45cm
- Dimensiuni saltea dezumflată: 31\*30\*12cm
- Culori: negru, bej

#### MODUL DE UTILIZARE

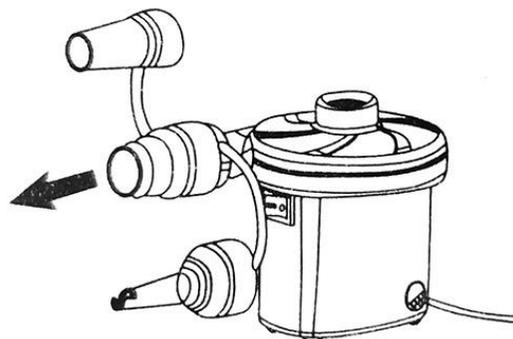


- (1) Duze
- (2) Ștecher auto
- (3) Supapă umflare
- (4) Supapă dezumflare
- (5) Comutator On/Off (Pornire/Oprire)

#### INSTRUCȚIUNI DE EXPLOATARE

##### ○ UMFLAREA

1. Conectați pompa electrică de aer la priza auto de 12 volți DC.
2. Conectați adaptorul la supapa de umflare.
3. Introduceți adaptorul în supapa saltelei gonflabile și setați comutatorul în poziția ON pentru umflare. (Semnul „-” de pe comutator semnifică Pornire „ON”, și semnul “O” semnifică Oprire „OFF”.)

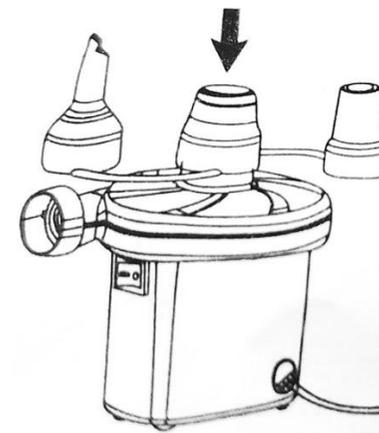


Supapa articolului gonflabil nu trebuie să fie blocată, în caz contrar, pompa se poate supraîncălzi și deteriora. Nu folosiți supapa de dezumflare a pompei atunci când umflați un articol gonflabil.

##### ○ DEZUMFLAREA

1. Deschideți supapa articolului gonflabil.

2. Montați duza corespunzătoare de umflare / dezumflare (1) la supapa pentru dezumflare.
3. Când duza potrivită este conectată la pompă (la supapa de dezumflare) conectați capătul duzei la supapa articolului gonflabil și setați comutatorul în poziția ON (5).



Supapa articolului gonflabil nu trebuie să fie blocată, în caz contrar, pompa se poate supraîncălzi și deteriora. Nu folosiți supapa de umflare a pompei atunci când dezumflați un articol gonflabil.

Pentru a umfla rapid salteaua prin supapa de control, deschideți numai partea superioară a supapei (asigurați-vă că valva de siguranță este încă fixată), apoi conectați-o direct la pompă. Pentru a dezumfla salteaua, deschideți supapa de siguranță.

#### IMPORTANT

1. Sursa de alimentare trebuie să fie o priză auto de 12 volți DC.
2. Pompa nu este proiectată pentru utilizare continuă.

3. Când folosiți pompa cu adaptorul mare, lăsați pompa să se răcească timp de 5 minute la fiecare 10 minute de lucru. În cazul în care este folosit un adaptor mic, lăsați pompa să se răcească timp de 5 minute la fiecare 5 minute de lucru.
4. Nu lăsați pompa la îndemâna copiilor.
5. Nu blocați orificiile de admisie sau evacuare a aerului.
6. Pentru o umflare rapidă și scurtarea timpului de lucru al motorului, utilizați întotdeauna adaptorul potrivit în funcție de dimensiunea supapei articolului gonflabil.

## ATENȚIE

1. Pentru a reduce riscul, contactați un electrician calificat pentru a repara sau înlocui cablul de alimentare deteriorat.
2. Studiați cu atenție manual de instrucțiuni al articolului gonflabil pe care doriți să îl umflați/dezumflați.
3. Nu depășiți niciodată presiunea maximă recomandată, în caz contrar, există riscul de traumare.
4. Niciodată nu lăsați pompa nesupravegheată în timp ce pompa este în uz.
5. Nu folosiți pompa în condiții de umiditate.
6. Evitați aspirarea impurităților (nisip, pietre mici etc.) în interiorul pompei de aer.
7. Nu îndreptați duza sau supapele pompei spre ochi în timp ce pompa de aer este în uz sau este conectată la o sursă de alimentare electrică.
8. Niciodată nu introduceți mâna sau degetele în supapa de umflare / dezumflare.

## GARANȚIE

Garanția este valabilă timp de 24 de luni și o puteți aplica contactând vânzătorul (pe noi). Ne puteți contacta dând clic pe logo-ul nostru din partea de jos a acestui document pentru a trimite o reclamație privind garanția produsului, prin e-mail. În mesaj indicați numărul de comandă și data achiziției.



	DEEE simbolul pentru eliminare și reciclare. Simbolul DEEE este atașat produsului în conformitate cu directiva UE 2012/19/UE, cu privire la Deșeurile de echipamente electrice și electronice (DEEE). Scopul său este de a descuraja eliminarea neadecvată a acestui produs și de a promova reutilizarea și reciclarea.
---	---